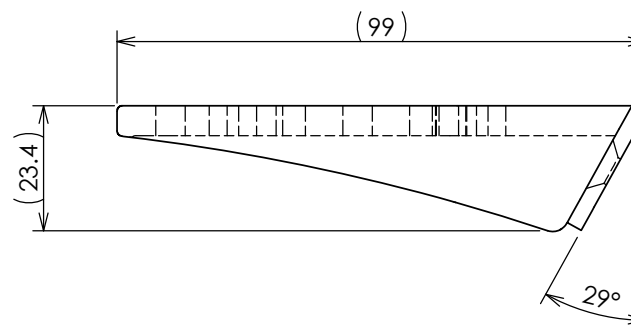
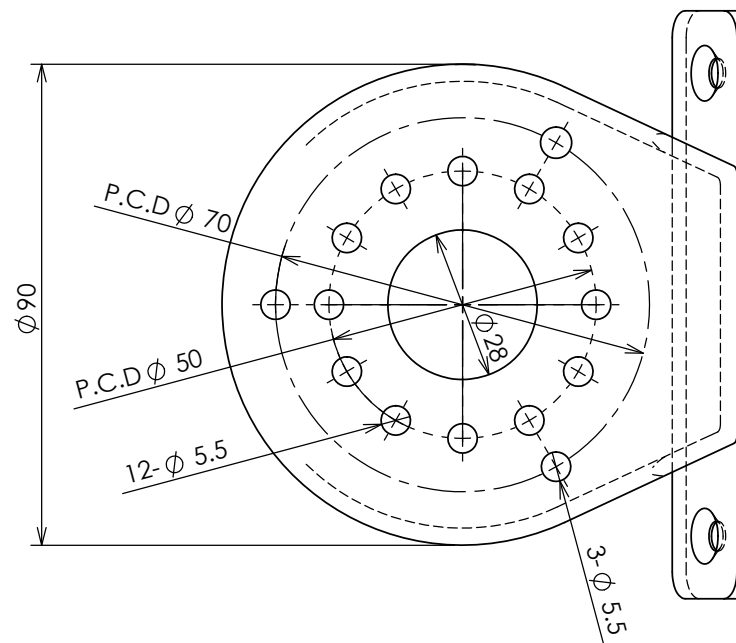
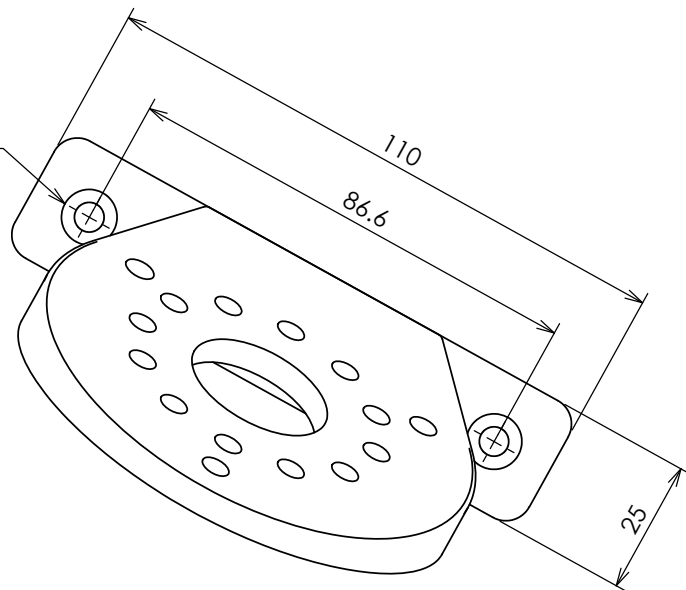



M5 皿ねじ用穴
φ5.5穴 φ10.4皿



材質: 本体: SUS316, プレート部: SUS304
表面処理: 電解研磨

名称:	両舷灯ブラケットDX
図面番号:	TA8-4432-00
 株式会社津守合金製作所	